

En 2020 **Rinnai** celebrará 100 años fabricando calentadores de agua sin tanque y electrodomésticos

**Rinnai** El Proveedor #1 de Calentadores de Agua

- Más de 10,000 empleados a través del mundo
- Sucursales en más de 43 países
- Cuenta con Laboratorios de Pruebas y Certificación para una constante innovación
- Sede para América localizada en Atlanta, Georgia. E.E.U.U



**Rinnai**

Rinnai vende + tres millones de calentadores por año

# Calidad y Garantía

“Calidad es nuestro destino”

Rinnai siempre busca a lograr "cero defectos".

Nuestro compromiso es nunca permitir la circulación de productos y servicios defectuosos.

Calidad es un concepto fundamental en nuestras relaciones con clientes.

Reclamos en el primer año menos del 1% es considerado de clase mundial



Rinnai excede los niveles de Clase Mundial con menos de 0.5% en reclamos de garantía durante el primer año

- Contamos con la garantía más amplia del mercado

# COMFORT Series

EL CALENTADOR  
DE AGUA SIN TANQUE



Calentador Instantáneo  
Modulante  
Serie Comfort

Creating a Healthier Way of Living

**Rinnai**  
TANKLESS WATER HEATERS

# Ventajas y Características

## CALENTADOR INSTANTÁNEO MODULANTE

- ❖ Sin variaciones de temperatura por su único **Sistema modulante de doble quemador.**
- ❖ Nunca te quedarás sin agua caliente por su **Control automático de agua.**
- ❖ Triple sistema de seguridad.
- ❖ Máximo ahorro por su alta eficiencia.
- ❖ Fácil Instalación.
- ❖ Para baja y alta presión hidráulica.
- ❖ Ideal para vivienda Vertical.
- ❖ Excelente como respaldo de sistemas Solares

ESPECIFICACIONES	MODELOS		
	REU-24 FEHMX	REU-16 FEHMX	REU-11 FEHMX
Tipo de Gas	Reu24 (Gas Natural) Reu24 (LP)	Reu16 (Gas Natural) Reu16 (LP)	Reu11 (Gas Natural) Reu11 (LP)
Dimensiones Alto x Largo x Ancho	380 x 575 x 160 mm	353 x 564 x 144 mm	353 x 564 x 144 mm
Capacidad L/min	2.3 - 24 L/min*	2.3 - 16 L/min*	2.3 - 11 L/min*
 Servicios simultáneos máximos a temperatura promedio de 40° C. Caudal mezclado al 50%.  1 Regaderas de 9.5 O 2 mezcladoras de 4.5 L.			
Temperatura - Rango	36.7°C - 60°C (con control de temperatura INCLUIDO)	36.7°C - 60°C (con control de temperatura INCLUIDO)	36.7°C - 60°C (control de temperatura INCLUIDO)
Tipo de Encendido	Electrónico Automático (sin piloto)	Electrónico Automático (sin piloto)	Electrónico Automático (sin piloto)
Instalación	Exterior / Interior	Exterior / Interior	Exterior / Interior
Color	Blanco	Blanco	Blanco
Control Digital Alámbrico con Autodiagnostico	MC91. Incluido.	MC91. Incluido.	MC91. Incluido.

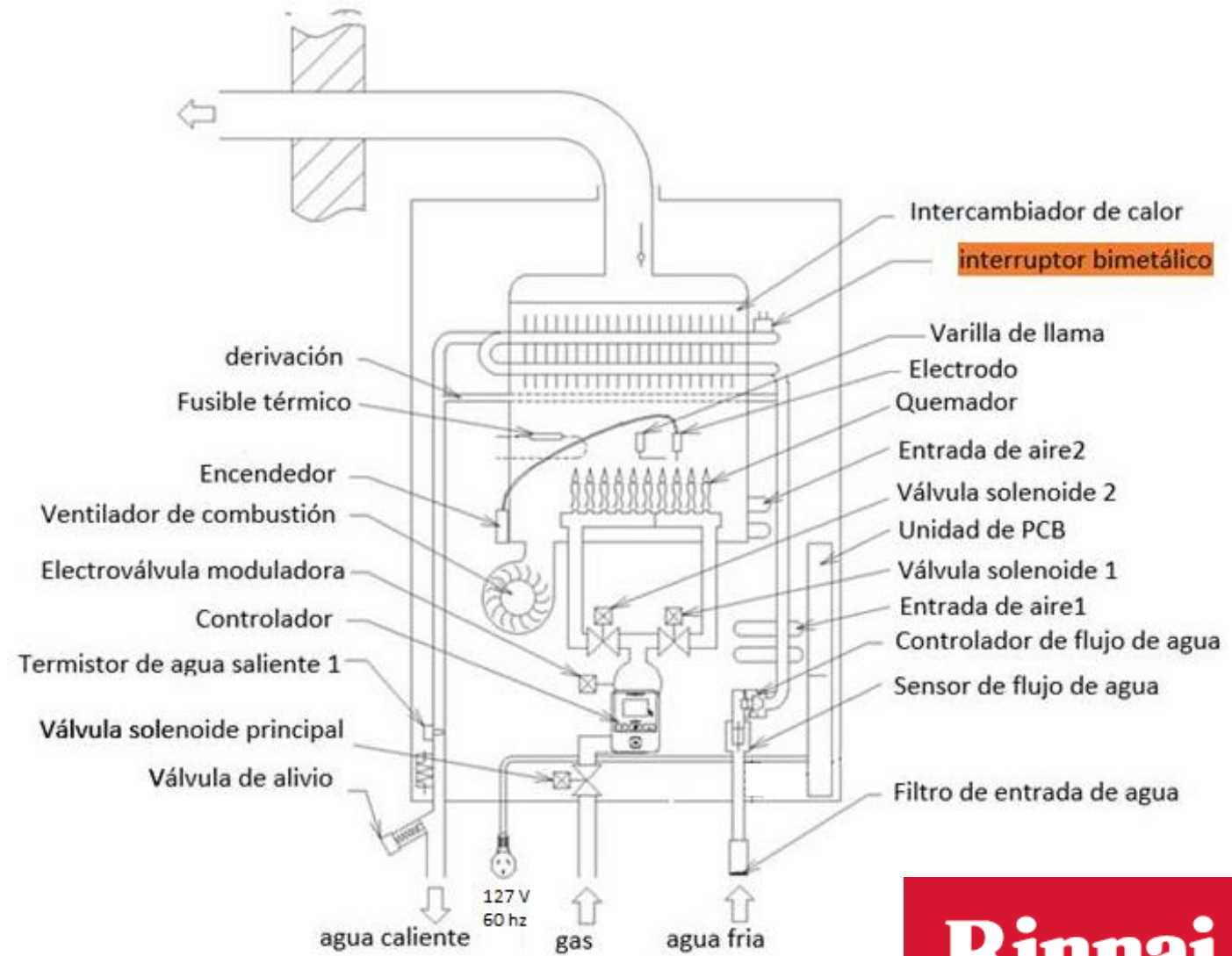
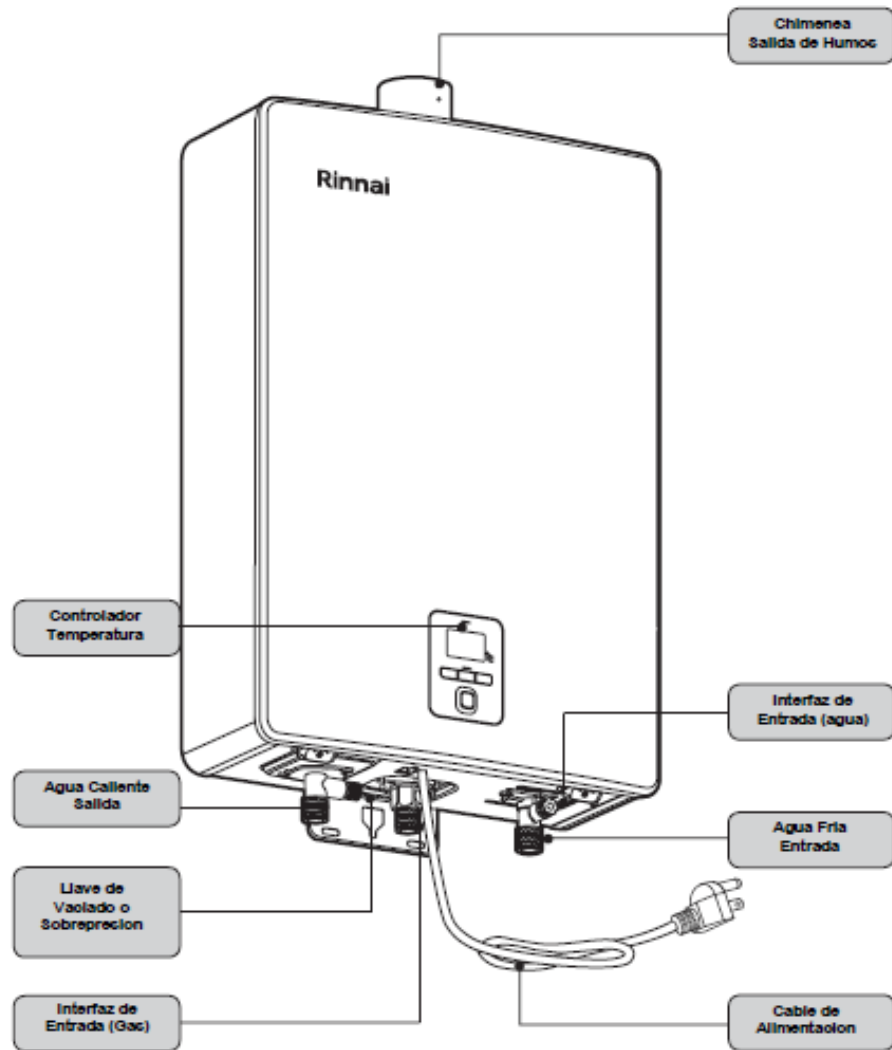
\* Litraje en condiciones normales de operación (temperatura, presión y volumen de agua)  
 \* % eficiencia contra un tanque de almacenamiento tradicional.  
 \* % ahorro contra sistemas tradicionales de peso o instantáneos de tiro natural.

Nota: Selección de Número de servicios considerando una temperatura de entrada de 17°C

**Rinnai**  
TANKLESS WATER HEATERS

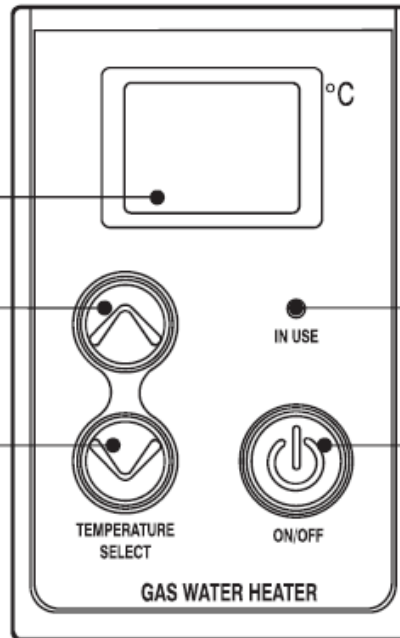


# Descripción de componentes principales



# Descripción de componentes principales Control

**MONITOR DIGITAL**  
Indica la temperatura seleccionada. Muestra mensajes de error en el caso de algún malfuncionamiento.



**INDICADOR DE OPERACION**  
Indica que una llave de agua caliente está abierto (en cualquier lugar).

**BOTONES DE CONTROL DE TEMPERATURA**  
Se utiliza para seleccionar la temperatura del agua.

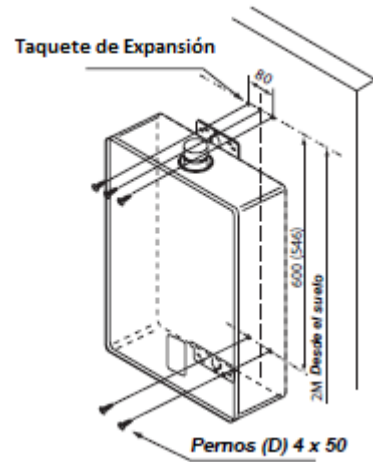
**BOTÓN DE PRIORIDAD**  
Se utiliza para transferir entre los controladores de temperatura. El controlador con prioridad tiene el mando de la temperatura de agua caliente.



# Instalación y Funcionamiento

## Ubicación y Ventilación

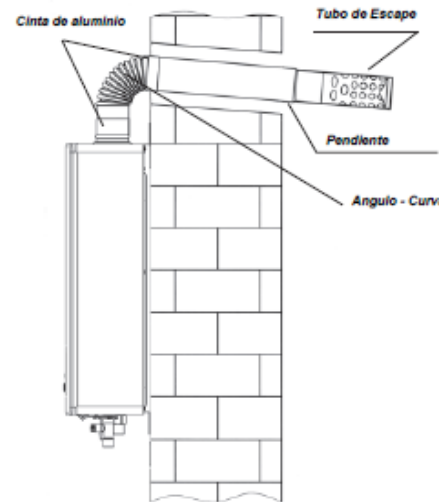
- ✓ Fácil instalación en Muro



- ✓ Instalación en interiores o Exteriores



- ✓ Puede extenderse el ducto hasta 9 m con 1 codo



En instalación al interior, el ducto de salida de gases producto de la combustión debe de quedar al exterior

- ✓ Ideal para proyectos de vivienda vertical

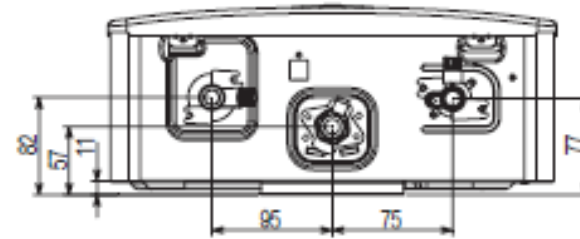
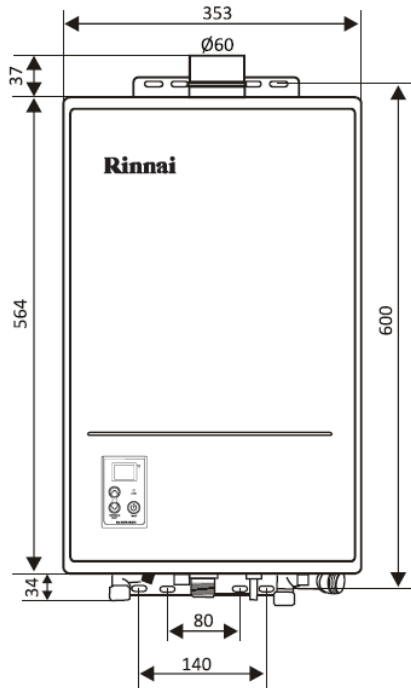
- ✓ Alimentación Eléctrica 127 Volts



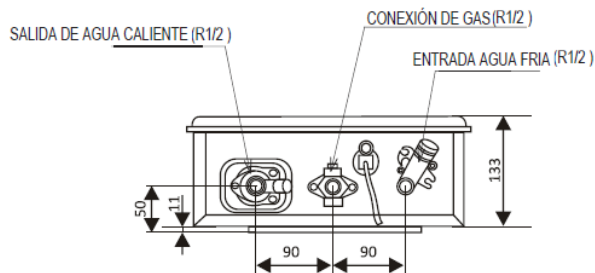
**Nota: No se permite la instalación en baños o dormitorios**

# Instalación y Funcionamiento

## Instalación hidráulica



- ✓ Presión mínima de funcionamiento 1.42 psi.
- ✓ Presión óptima de funcionamiento de 2.8 psi a 57 psi.
- ✓ Presión máxima de trabajo (La más alta de su categoría) 142 psi



- ✓ Conexión de agua fría y caliente en  $\frac{1}{2}$ " (13 mm)



# Instalación y Funcionamiento

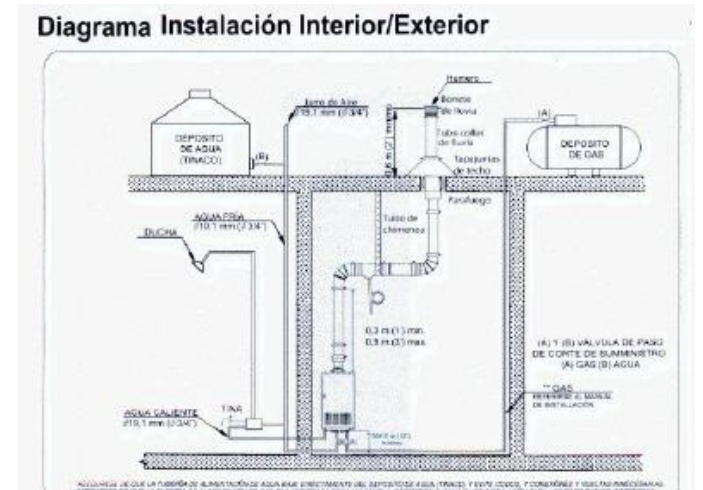
## Instalación hidráulica

### Sistema abierto (Tinaco)

Sistema abierto de alimentación de agua al calentador: Se debe instalar de un jarro de aire en el agua fría y se recomienda otro en la tubería de agua caliente

### Sistema Cerrado (Hidroneumático, red, bomba, etc.)

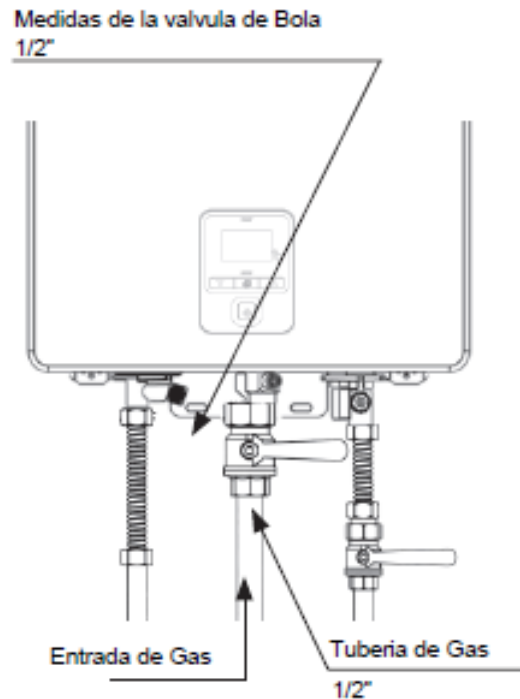
Sistema cerrado de alimentación de agua al calentador: Se debe instalar de una válvula de alivio, está ya viene incluida en el equipo.



# Instalación y Funcionamiento

## Instalación de gas

✓ Instalación de gas en 1/2" (13 mm)



### CALENTADOR INSTANTÁNEO MODULANTE

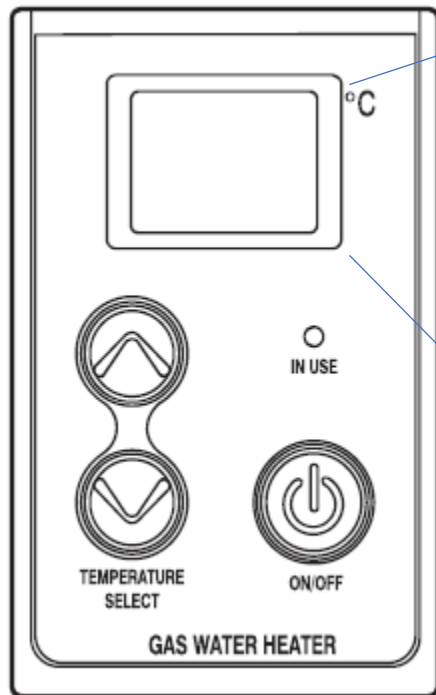
- ❖ Alta Eficiencia Energética.
- ❖ Máximo ahorro en gas.
- ❖ Menos emisiones de CO, CO2 y NOX que la competencia.

NORMAL				
TIPO	grs/cm2	Pulgadas C.A.	Onzas	Kpa.
GLP	27.4	11	6.5	2.74
GN	17.6	7	4	1.76

# Instalación y Funcionamiento

## Sistema Inteligente de Diagnostico de Fallas

- ✓ Si el equipo detecta una falla o alguna mala operación de cualquier componente, inmediatamente apagará el equipo y lo notificará en el Display



CODIGO	ERROR
	Reducción notable en el flujo de agua
02	Combustión en tiempo de espera (El temporizador se cancelará. Contáctese Rinnai)
10	Entrada de aire de combustión o bloqueada
11	No se enciende / No hay suministro de gas
12	Llama con problemas / bajo flujo de gas
14	Llama con problemas / Dispositivos de Seguridad
16	Advertencia de temperatura
32	Sensor de temperatura de la salida de agua defectuoso
61	Falla en el ventilador de combustión
71	Micro-procesador con problemas
72	Micro-procesador con problemas

